

Ventilatoren << in-line >> EMR GEBRUIKSAANWIJZING

GELIEVE DEZE GEBRUIKSAANWIJZING ZORGVULDIG TE LEZEN ALVORENS HET TOESTEL IN GEBRUIK TE NEMEN.

DE FABRIKANT KAN NIET VERANTWOORDELIJK WORDEN GESTELD EN WEIGERD ALLE VERANTWOORDELIJKHEID VOOR ONGEVALLLEN MET STOFFELIJKE OF LICHAAMELIJKE SCHADE ALS GEVOLG VAN EEN ONOORDEELKUNDIG GEBRUIK EN/OF HET NIET NALEVEN VAN DE VOORSCHRIFTEN VERMELD IN DEZE GEBRUIKSAANWIJZING.

DIT HANDBOEK MOET TEN ALLE TIJDE BESCHIKBAAR ZIJN VOOR EVENTUELE RAADPLEGING.

ALGEMENE VOORZORGEN

- De gebruiksaanwijzing omschrijft hoe men het toestel correct monteert, gebruikt en onderhoud.
- Gebruik het toestel niet voor andere doeleinden dan deze waarvoor het is ontworpen noch anders dan hierbij wordt afgebeeld.
- Na ontvangst, controleer het toestel op eventuele beschadiging. En mocht dit het geval zijn laat dan het toestel controleren door een bekwame en erkende techniker alvorens het te monteren.
- Houdt de lege verpakking buiten het bereik van kinderen of onwetenden en sorteert de verschillende materialen (polystyreen, plastic, polypropyleen enz.) voor recyclage.
- Indien het toestel gevallen of zwaar beschadigd is contacteer dan een vakman (erkende dealer, service center of fabrikant) om de goede werking ervan te controleren.
- Volgende algemene regels gelden voor al elektrische toestellen:
 - o raak het toestel nooit aan met natte handen.
 - o dit apparaat is niet bedoeld voor gebruik door personen (inclusief kinderen) met verminderde lichamelijke, zintuiglijke of geestelijke vermogens of gebrek aan ervaring en kennis tenzij zij onder toezicht staan of geïnstrueerd zijn met betrekking tot het gebruik van het apparaat door een persoon die verantwoordelijk is voor hun veiligheid. Kinderen moeten onder toezicht gehouden worden om er zeker van te zijn dat zij niet met het apparaat spelen.
- Sluit het toestel alleen aan op uw elektrisch net indien:
 - o de spanning en de frequentie overeenstemmen met deze vermeldt op het toestel.
 - o het vermogen van uw installatie voldoende groot is voor het maximaal vermogen van het toestel.
- Indien deze niet overeenkomen dient U een erkende vakman te raadplegen.
- Het is aangeraden het toestel af te zetten indien het niet wordt gebruikt.
- Alvorens enig onderhoud of reiniging uit te voeren, schakelt U het toestel uit of ontkoppelt U het van het elektrisch net.
- Indien het toestel niet naar behoren werkt, er een fout optreedt, schakel dan onmiddellijk het toestel uit en neem contact met een erkende techniker.
- Indien het toestel moet gedemonteerd worden, schakel het dan eerst uit alvorens het te ontkoppelen van het elektrisch net.
- Het elektrisch net waarop het toestel is aangesloten dient conform te zijn aan de geldende normen (IEC 64, CENELEC 384) voor het gedeelte van toepassing op onze toestellen.

SPECIALE VOORZORGEN

- Het toestel is vakkundig vervaardigd en voldoet aan de geldende normen betreffende de elektrische uitrusting.
- Het toestel is conform aan de EEG richtlijn EMC 2004/108/CE aangaande het storen van radiosignalen en elektromagnetische overeenkomsten.
Gebruik het toestel niet indien de omgevingstemperatuur hoger is dan 40°C (104°F).
Stel het toestel niet bloot aan weersinvloeden (regen, zon, sneeuw, enz).
- Mogelijke toepassingen van het toestel worden afgebeeld in de bijlage.
Dompel het toestel of onderdelen ervan, niet in het water of een andere vloeistof uitgezonderd daar waar aangegeven in het hoofdstuk onderhoud en reiniging.
- Controleer het toestel tijdens het onderhoud of reiniging ervan. Om brand te vermijden mag het toestel niet gebruikt worden in de omgeving van ontvlambare producten of dampen zoals alcohol, insecticiden, benzine enz.
De afgezogen lucht of rook moet zuiver zijn en vrij van vet, roet, scheikundige - en corrosieve producten, ontvlambare en explosieve mengsels. (Indien deze toch aanwezig zijn, contacteer dan een erkende dealer die U zal informeren over reeks explosievrije toestellen).
- **Het toestel dient gemonteerd te worden door erkende en vakkwame technikers.**
Het toestel dient aangesloten te worden op het elektrische net d.m.v. een dubbele contact schakelaar met een minimale contactpunt afstand van meer dan 3mm.
Om de optimale werking van het toestel te verzekeren mag de lucht aanzuiging noch de uitblaas belemmerd worden.
Voor een toestel, opgesteld tussen luchtkanalen, dient men er zich van te verzekeren dat de vrije doorgang van het kanaal verzekerd is.
- Voor een optimale werking dient het toestel op minimaal 2.3m boven de vloer te worden gemonteerd.
De ruimte waarin het toestel is opgesteld dient voldoende te kunnen worden verlucht om een goede werking te verzekeren. Als het toestel is opgesteld in een ruimte waar ook gasolie verbranding aanwezig is, dient de installateur er zich van te verzekeren dat er een voldoende luchtverversing is voor het toestel en de brander.
Het toestel mag niet toegepast worden voor het aanjagen van warmwater-reservoir, kachels enz.
Het toestel mag niet toegepast worden in een kanaal voor rookafzuiging van kachels of andere verbrandingstoestellen. Het toestel dient zijn eigen kanaal te hebben (voor zijn exclusief gebruik) of een directe afvoer naar buiten.
De waterbeschermingsgraad IPX2 werd bekomen door het toestel in horizontale positie te plaatsen en voorzien van de accessoires (roosters).

- **DIT TOESTEL IS VOORZIEN VAN EEN BESCHERMINGSSYSTEEM MET MANUELE HERBEWAPENING. INDIEN HET TOESTEL IN WERKING TREEDT ZAL HET VEELVULDIG HERBEWAPENEN ENKEL MOGELIJK ZIJN INDIEN HET TOESTEL VAN DE STROOMVOORZEINING WORDT LOSGEKKEPELD**

INSTALLATIE - METHODE

Voor de installatie van het toestel zich op figuur nr.1 en 2 betrekken.

De installatie van het toestel moet bij vrije luchtinlaat aan beide kanten van het toestel uitgevoerd worden, het is verplichtend aan beide luchtinlaten, het veiligheidsrooster aan te brengen (in de uitvoering Wall.Kit wordt dit in serie meegeleverd). De mazen van het rooster mogen niet meer dan hoogstens 10mm hebben.

De toevoer van het toestel moet direct doormiddel van een beweegbare buis of van een ander type met een doormeter van 16mm geschieden.

Het aan te wenden kabel type is in fig. 3 aangeduid.

WERKING

Dit toestel is een schroefventilator voor de installatie van vrije luchtinlaten langs beide kanten.

Het toestel is in de volgende opgenoemde uitvoeringen beschikbaar.

Standaard uitvoering: het toestel wordt door middel van de bedieningsschakelaar ingeschakeld (Fig. 4a of 4b).

Uitvoering met tijdschakelaar: naar gelang het uitgevoerde aansluitingstype wordt de bediening anders uitgevoerd.

- Aansluiting door middel van de lichtschakelaar (Fig. 4c): enkele seconden nadat het licht is ingeschakeld, start het toestel. Door het licht uit te schakelen start de tijdschakelaar, die het toestel gedurende een vooraf ingestelde periode in werkingsfase houdt (om de tijdschakelaar vooraf in te stellen op de trimmer in fig.4e handelen).
- Aansluiting door middel van een afgezonderde uitwendige schakelaar (fig. 4d): voor dit soort van aansluiting wordt de bediening van een lichtschakelaar aangeraden, die dan zoals in 4 aangeduid is, aangesloten wordt. Enkele seconden nadat de lichtschakelaar geactiveerd werd, schakelt het toestel zich in. Door de lichtschakelaar uit te schakelen, start de timer die het toestel gedurende een vooraf ingestelde periode in werkingsfase houdt (om de tijdschakelaar vooraf in te stellen, op de trimmer in fig.4e handelen).

ONDERHOUD EN REINIGING

- Vooraleer met eender welk onderhoud. of reinigingsbewerking te beginnen. Het product steeds van het stroomnet afschakelen door de hoofdschakelaar of de specifieke veiligheidsschakelaar van de ventilator te openen.
- De reiniging van de motordrager - ventilatorgroep mag enkel droog gebeuren door middel van een kwast of droogdoek.

VENTILATION VENTILATIE

- Gedurende de reinigingsbewerkingen zich ervan verzekeren, dat de motordrager - ventilatorgroep niet in contact komt met vloeistoffen of oplosmiddelen. Indien het toch gebeurt, moet men zich voor de hermonteren van het toestel, tot een bekwame vakman wenden.

ONTDEKKING VAN STORINGEN OF AFWIJKINGEN

1. **De ventilator werkt niet?**
Zich ervan verzekeren dat het toestel aangesloten is.
2. **Het schoepenwiel draait niet?**
Zich ervan verzekeren dat het schoepenwiel niet in zijn beweging gehinderd wordt. In al andere gevallen zich tot bekwaam en bevoegd personeel wenden.

KONFORMITEITSVERKLARING

Wij ondergetekende,

Codumé NV

Stormstraat 9, 1000 Brussel

Verklaren dat de toestellen van

de reeks EMR

Conform zijn aan de volgende normen :

CEI EN 60335-2-80/2005 - LVD 2006/95/CE - EMC 2004/108/CE

10/04

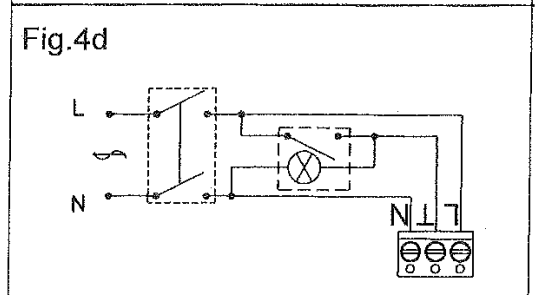
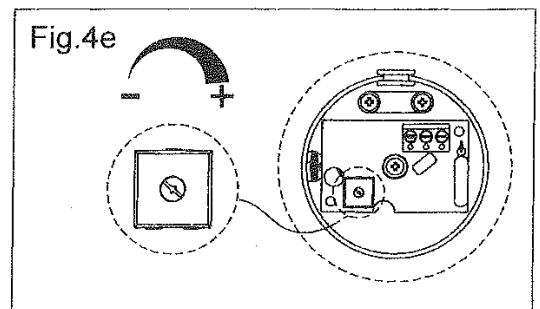
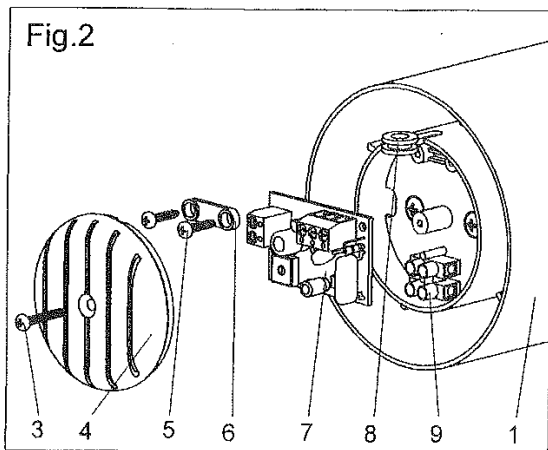
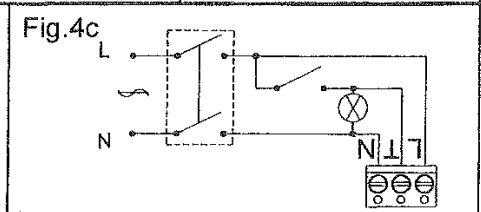
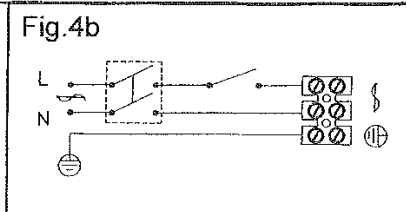
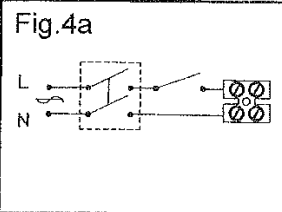
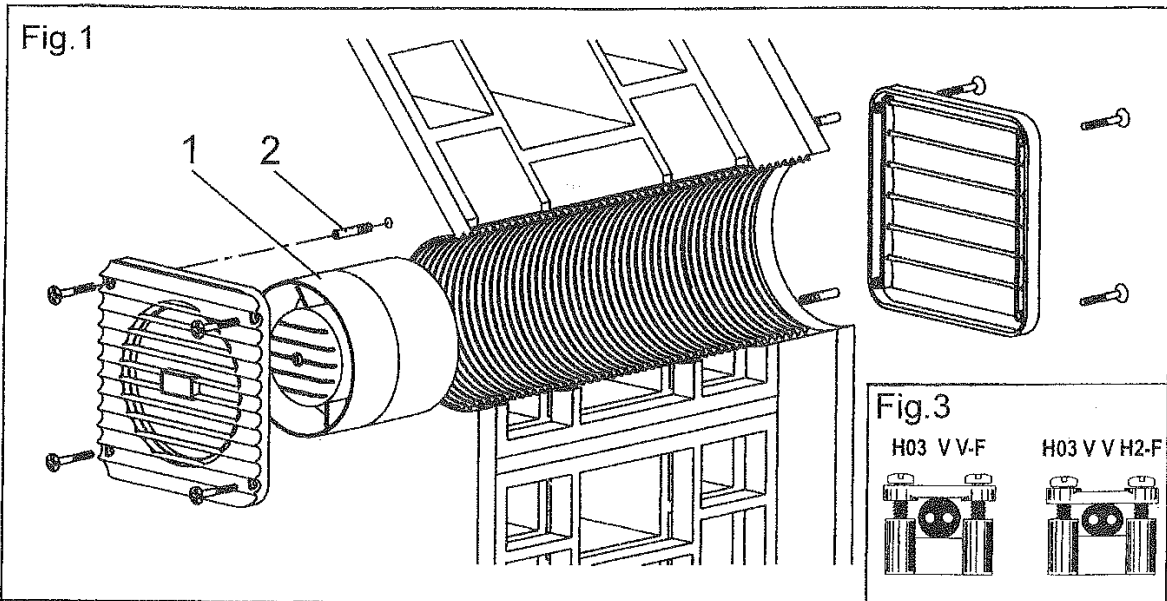


INFORMATIE VOOR DE GEBRUIKERS

ATTENTIE: Dit symbool geldt alleen in de Europese Unie. Het symbool van de doorgekruiste verrijdbare afvalbak op de apparatuur of de verpakking geeft op grond van de "Richtlijnen 2002/95/EG, 2002/96/EG en 2003/108/EG betreffende beperking van het gebruik van bepaalde gevaarlijke stoffen in elektrische en elektronische apparatuur en verwijdering van afval" aan dat het product aan het einde van zijn nuttige levensduur gescheiden van ander afval ingezameld moet worden.

De gebruiker moet de apparatuur aan het einde van de levensduur dan ook inleveren bij geschikte inzamelpunten voor gescheiden afvalverwerking van afgedankte elektrische en elektronische apparatuur op straffe van sancties die door de geldende wetgeving betreffende afval vastgesteld zijn.

De gescheiden inzameling om de afgedankte apparatuur vervolgens voor te bereiden voor recycling, milieuverantwoorde verwerking en verwijdering draagt ertoe bij om mogelijke negatieve gevolgen voor het milieu en de gezondheid van de mens te vermijden en bevordert het hergebruik van het materiaal waar de apparatuur uit bestaat. Neem voor nadere informatie over de inzameling, de verwerking en de recycling contact op met de plaatselijke en/of regionale diensten of ga naar de winkel waar u de apparatuur gekocht heeft. **VOOR ANDERE LANDEN BUITEN DE EUROPESE UNIE** Als u dit product wilt weggooien dan moet dit in overeenstemming met de toepasselijke landelijke normen of andere wettelijke voorschriften van uw eigen land betreffende de verwijdering van afgedankte elektrische en elektronische apparatuur gedaan worden.



LEGENDE / OPSCHRIFT FIG. 1

- 1. Appareil
- 2. Cheville
- 3. Vis de fixation couvercle
- 4. Couvercle
- 5. Vis pour pont serre-câble
- 6. Pont serre câble
- 7. Timer
- 8. Passe-câble
- 9. Barrette de connexion

- 1. Toestel
- 2. Bout
- 3. Bevestigingsschroeven voor deksel
- 4. Deksel
- 5. Schroeven voor kabel aanslagbrug
- 6. Kabel aanslagbrug
- 7. Tijdschakelaar
- 8. Kabel doorlaat
- 9. Aansluitpaneel